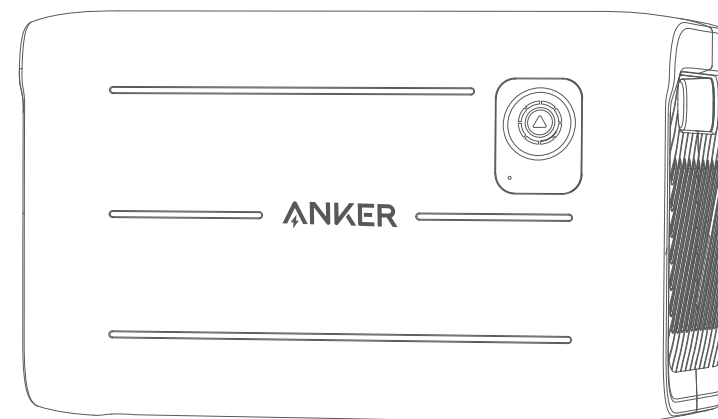


ANKER

SERIES

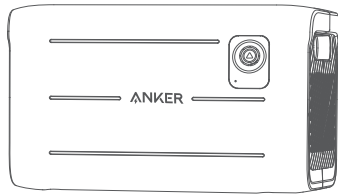
7



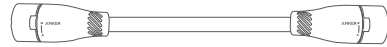
Anker 760 Baterie suplimentară portabilă
(2048Wh)

MANUAL DE UTILIZARE

Ce e in cutie



Anker 760 Portable Power Station
Expansion Battery (2048Wh)



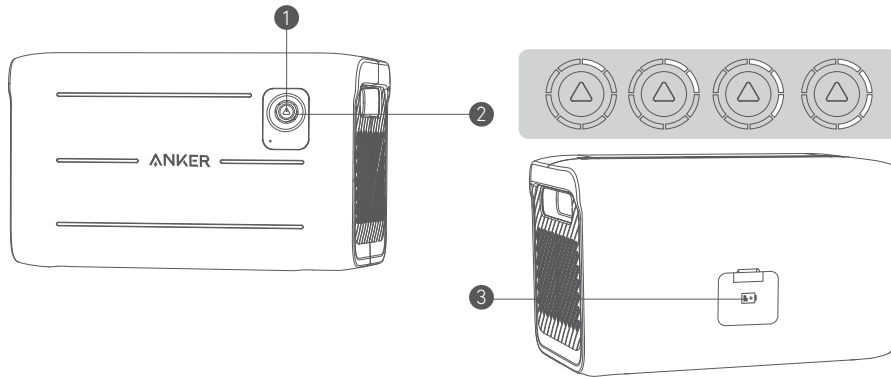
Cablul baterie-gazdă



Manual
de utilizare

Bateria suplimentară nu poate fi folosită singură. Trebuie să fie conectat la stația de alimentare pentru încărcare și descărcare.

Prezentare



1. Buton Pornit/Oprit

Apăsăți lung timp de 2 secunde pentru a porni și opri bateria de expansiune.

2. Roată cu lumină LED

Roata de lumină LED arată bateria rămasă apăsând butonul timp de 1 secundă.

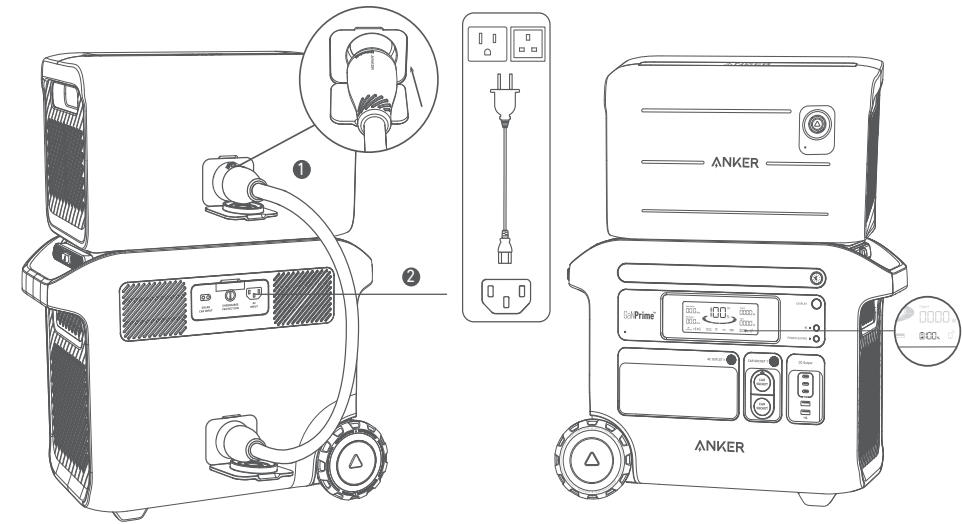
Indicatoarele vor clipi în ordine albă la reîncărcare.

3. Port baterie de expansiune

Conectați bateria de expansiune la stația de alimentare prin acest port.

Cum ar trebui să reîncărcați bateria de expansiune?

1. Conectați bateria de expansiune la stația de alimentare cu cablul inclus de la bateria la gazdă pentru a o activa înainte de prima utilizare.
2. Reîncărcați-vă stație de alimentare prin intrarea AC sau intrarea DC.
3. Conexiunea are succes când pictograma bateriei de expansiune apare pe ecranul LCD al stației și vei auzi un bip.
4. Bateria de expansiune va fi încărcată după ce stația de alimentare este complet încărcată.

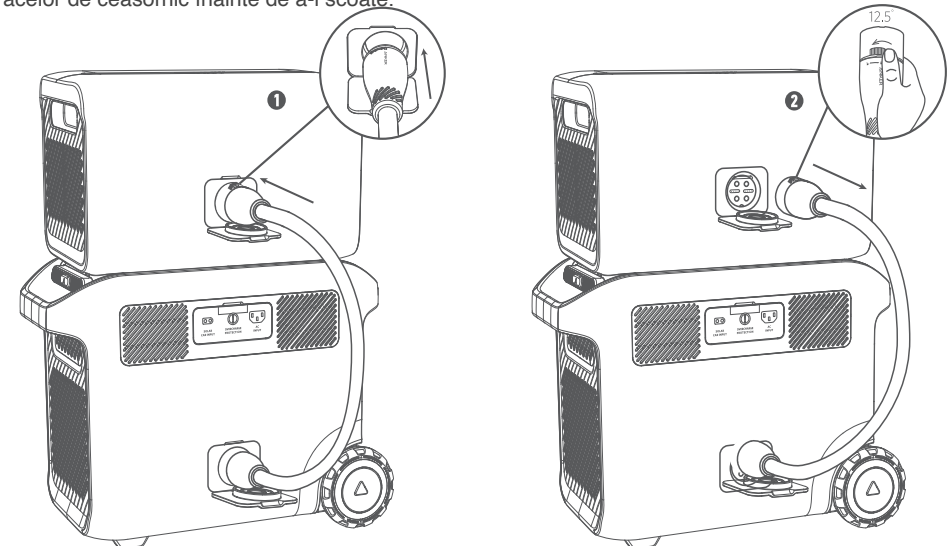


Cum ar trebui să utilizați bateria de expansiune?

Cum se utilizează cablul:

1. Pentru a conecta, aliniați cablul cu sigla Anker în centru și introduceți-l direct.

2. Pentru a deconecta, împingeți butonul din centrul cablului și rotiți-l cu 12,5 grade în sens invers acelor de ceasornic înainte de a-l scoate.



1. Conectați bateria de expansiune la stația de alimentare cu cablul inclus de la bateria la gazdă.
 2. Pictograma bateriei de expansiune va apărea pe ecranul centralei și veți auzi un bip când este conectat cu succes. Dacă nu, va trebui să reconectați ambele dispozitive, deoarece poate exista o conexiune slabă.
 3. Bateria de expansiune va încălca mai întâi dispozitivele până când bateria se epuizează. Stația va continua încărcarea automată a dispozitivelor dvs.
 4. Dacă trebuie să deconectați sau să separați bateria de expansiune de la stația de alimentare atunci când sunt în uz, apăsați butonul de pornire/oprire timp de 2 secunde pentru a opri bateria pentru a evita un scurtcircuit.
- Pentru a deconecta, împingeți butonul din centrul cablului și rotiți-l cu 12,5 grade în sens invers acelor de ceasornic înainte de a-l scoate.

Cum ar trebui să depozitați bateria de expansiune?

Dacă acumulatorul de expansiune este depozitat la o capacitate scăzută pentru o perioadă lungă de timp, bateriile cu litiu se vor autoconsuma energie, ceea ce poate duce la o descărcare rapidă. Acest lucru duce adesea la o conductivitate slabă și la o durată de viață redusă a bateriei, ceea ce face ca bateria să nu funcționeze.

Când depozitați bateria de expansiune, vă rugăm să vă asigurați că:

- 1) Opriți toate ieșirile.
- 2) Depozitați bateria de expansiune într-un mediu uscat și răcoros.
- 3) Verificați capacitatea rămasă a bateriei în fiecare săptămână. Dacă sunt doar 2 LED-uri aprinse, înseamnă că nivelul bateriei este sub 30%. Vă rugăm să încărcăți bateria de expansiune la maximum. Nu uitați să îl încărcăți la 100% o dată la 3 luni.

Specificații

Capacitate	51.2Vdc, 2048Wh
Intrare port baterie de expansiune	40A Max
Ieșire port baterie de expansiune	80A Max
Temperatura de descărcare	-4°F-104°F / -20°C-40°C
Temperatura de încărcare	32°F-104°F / 0°C-40°C
Mărimea	44.3 × 26.8 × 23.8 cm 17.44 × 10.6 × 9.4 in
Greutate netă	45.6 lb / 20.7 kg

Notice



Nu este permis pe aeronave.

INSTRUCȚIUNI DE SIGURANȚĂ IMPORTANTE

AVERTISMENT - Când utilizați acest produs, trebuie respectate întotdeauna măsurile de precauție de bază, inclusiv următoarele:

- Citiți toate instrucțiunile înainte de a utiliza produsul.
- Pentru a reduce riscul de rănire, este necesară o supraveghere atentă când produsul este utilizat în apropierea copiilor.
- Nu introduceți degetele sau mâinile în produs.
- Nu expuneți produsul la ploaie sau zăpadă.
- Utilizarea unui atașament nerecomandat sau vândut de producătorul produsului poate duce la un risc de incendiu, electric șoc sau rănire.
- Nu utilizați produsul peste puterea nominală. Ieșirile de suprasarcină peste valoarea nominală pot duce la un risc de incendiu sau rănire.
- Nu utilizați produsul sau atașamentul care este deteriorat sau modificat. Bateriile deteriorate sau modificate pot apărea comportament imprevizibil care duce la incendiu, explozie sau risc de rănire.
- Nu utilizați produsul cu un cablu deteriorat.
- Nu dezamblați produsul. Du-l la o persoană de service calificată atunci când este nevoie de service sau reparație. Incorct reasamblarea poate duce la un risc de incendiu sau electrocutare.
- Nu expuneți produsul la foc sau la temperaturi ridicate. Expunerea la foc sau temperaturi peste 130°C poate cauza explozii.
- Pentru a reduce riscul de electrocutare, deconectați bateria de expansiune de la stația de alimentare înainte de a încerca orice service instruit.
- Solicitați service-ul de către o persoană calificată care folosește doar piese de schimb identice. Acest lucru va asigura ca siguranța produsului să fie menținută.
- Când încărcăți un dispozitiv, produsul se poate simți cald. Aceasta este o condiție normală de funcționare și nu ar trebui să fie a motiv de îngrijorare.

- Când încărcăți bateria internă, lucrați într-o zonă bine ventilată și nu restricționați în niciun fel ventilația.
- Nu curățați produsul cu substanțe chimice dăunătoare sau detergenți.
- Utilizarea greșită, scăderea sau forța excesivă pot cauza deteriorarea produsului.
- Când aruncați celulele secundare sau bateriile, păstrați celulele sau bateriile din diferite sisteme electrochimice separate unele de altele.
- Nu utilizați și nu depozitați bateria de expansiune în lumina directă a soarelui pentru o perioadă lungă de timp, cum ar fi într-o mașină, un suport de încărcare sau orice alt loc unde va fi expus la temperaturi ridicate. Procedând astfel, produsul poate să funcționeze defectuos, să se deterioreze sau să genereze căldură. ATENȚIE: Risc de explozie dacă bateria este înlocuită cu una de tip incorect.
- Aruncarea bateriei într-un foc sau cuptor încins sau zdrobirea sau tăierea mecanică a bateriei poate duce la o explozie.
- Lăsarea bateriei într-un mediu cu temperatură extrem de ridicată poate duce la o explozie sau scurgere lichid sau gaz inflamabil.
- O baterie supusă unei presiuni extrem de scăzute a aerului poate provoca o explozie sau scurgere de lichid sau gaz inflamabil.

Instrucțiuni de depozitare și întreținere

1. Depozitați produsul între 32°F-104°F (0°C-40°C). Evitați expunerea produsului la ploaie sau folosirea produsului într-un mediu umed.
2. Pentru a păstra durata de viață a bateriei, încărcăți la 100% după utilizare. Dacă intenționați să stocați bateria de expansiune, reîncărcați la 100% la fiecare 3 luni.
3. Păstrați produsul pe o suprafață plană atunci când utilizați, încărcăți și depozitați.

Declaratie de conformitate

Prin prezenta, Anker Innovations Limited declară că tipul de produs A1780111-85 este în conformitate cu Directivele 2014/30/UE și 2011/65/UE. Textul integral al declarației de conformitate UE este disponibil la următoarea adresă de internet: <https://www.anker.com>

Serviciu clienți

Garanție 24 luni

Pentru întrebări frecvente și mai multe informații, vă rugăm

să vizitați www.eastcom.ro

Telefon: 0376.448.990

Mail: contact@eastcom.ro,

East Com Trading

Soseaua Bucuresti-Targoviste nr 12A, parc logistic Terranova,

Mogoșoaia, de luni până vineri, 9:00- 16:00

Facebook: [eastcom.ro](https://www.facebook.com/eastcom.ro) Instagram: [eastcom_ro](https://www.instagram.com/eastcom_ro)

Politica de garanție a stației portabile Anker

Toate stațiile portabile Anker achiziționate de la AnkerDirect și distribuitorii autorizați Anker vin cu o garanție limitată („garanție”), după cum este stabilit mai jos. Folosind o centrală portabilă Anker, sunteți de acord să respectați termenii garanției limitate Anker.

Garanția limitată Anker este limitată la țara de achiziție. Garanția limitată este nulă pentru articolele luate în afara țării în care au fost cumpărate inițial sau către care au fost expediate direct de la o achiziție online autorizată.

Excluderi și limitări

Nu este acoperit de garanție:

- Produse care sunt deteriorate sau modificate.
- Produse care funcționează cu un cablu, un ștecher sau un cablu de ieșire deteriorat.
- Produse care sunt dezasamblate.
- Produse care sunt curățate cu substanțe chimice dăunătoare sau detergenți.
- Probleme care nu sunt legate de calitate (după 30 de zile de la cumpărare).
- Produse achiziționate de la revânzători neautorizați.
- Produse fără dovadă suficientă de cumpărare.
- Produse care au fost rambursate.
- Produse cu o garanție expirată.
- Produse pierdute, furate sau gratuite.
- Daune din surse exterioare.
- Reparații prin terți.
- Deteriorări cauzate de utilizarea greșită a produselor (inclusiv, dar fără a se limita la căderi, utilizarea produsului peste puterea nominală, expunerea produsului la ploaie sau zăpadă, presiune extrem de scăzută a aerului, temperaturi extreme).
- Achiziții din surse nelegitime.
- Bateriile care sunt deteriorate atunci când nu sunt utilizate o perioadă lungă de timp sau nu sunt întreținute corespunzător conform manualului de utilizare.

Anker nu este responsabil pentru:

- Pierderea datelor cauzate de utilizarea produselor Anker.
- Returnarea obiectelor personale trimise către Anker.

Atunci când returnează articole cu o etichetă de expediere preplătită furnizată de Anker, Anker își asumă responsabilitatea pentru orice daune sau pierderi suferite în timpul transportului. Atunci când returnează articole pentru probleme necalitative, cumpărătorul își asumă responsabilitatea pentru orice daune sau pierderi suferite în timpul transportului. Anker nu oferă rambursări pentru articolele deteriorate în timpul transportului din cauza revendicărilor de garanție care nu au legătură cu calitatea.